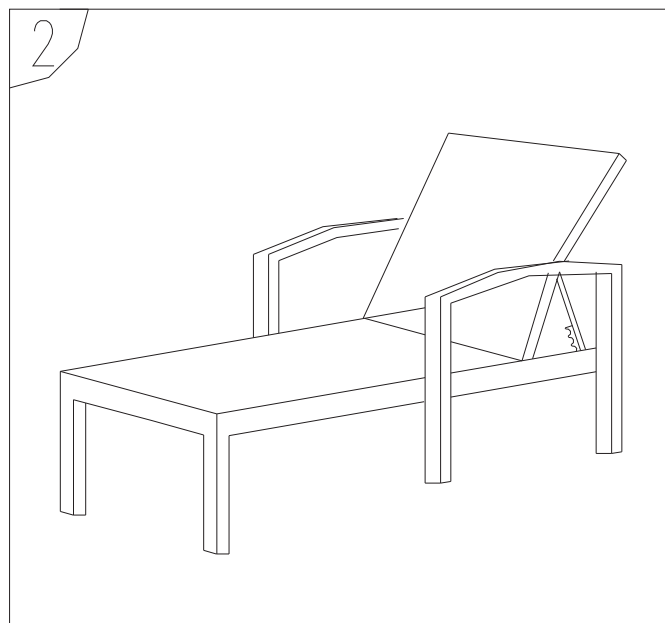
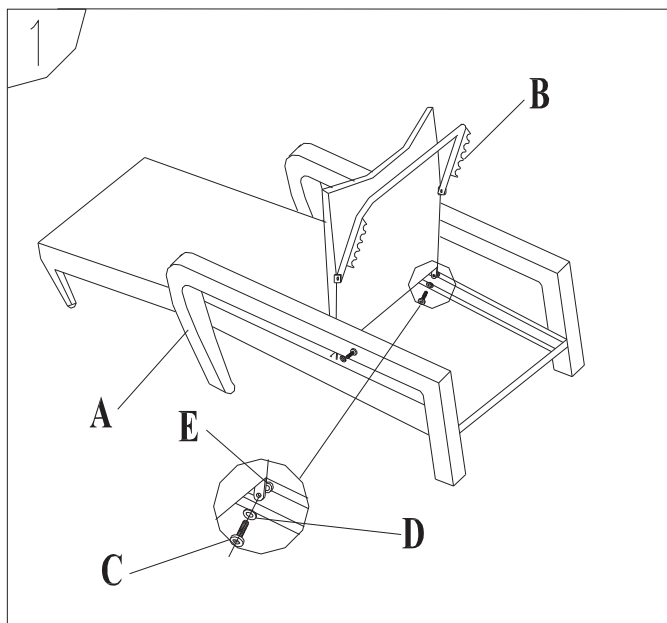


# INSTRUCTION



COMPONENTI	FOTO	DESCRIZIONE	Q. TA'	COMPONENTI	FOTO	DESCRIZIONE	Q. TA'
A		seduta	1	E		<i>Rondelle</i>	2
B		Schienale	1	F		<i>WRENCH</i>	1
C		<i>vite</i> <i>M6* 45</i>	2				
D		<i>WASHER</i>	2				